

МІНІСТЕРСТВО ОСВІТИ І НАУКИ УКРАЇНИ
УМАНСЬКИЙ ДЕРЖАВНИЙ ПЕДАГОГІЧНИЙ УНІВЕРСИТЕТ
ІМЕНІ ПАВЛА ТИЧИНИ

ОСВІТНЬО-ПРОФЕСІЙНА ПРОГРАМА

«МУЗИЧНЕ МИСТЕЦТВО»

першого (бакалаврського) рівня вищої освіти

за спеціальністю 025 Музичне мистецтво

галузі знань 02 Культура і мистецтво

Освітня кваліфікація: бакалавр музичного мистецтва

ЗАТВЕРДЖЕНО ВЧЕНОЮ РАДОЮ УНІВЕРСИТЕТУ



Голова вченої ради

 Олександр БЕЗЛЮДНИЙ

протокол № 14 від 25 04 2023 р.

Освітня програма вводиться в дію з 1 вересня 2023 р.



Ректор

 Олександр БЕЗЛЮДНИЙ

(наказ № 623 0/9)

Умань, 2023 р.

ЛИСТ ПОГОДЖЕННЯ

освітньо-професійної програми «Музичне мистецтво»

ГАЛУЗЬ ЗНАНЬ	02 Культура і мистецтво
СПЕЦІАЛЬНІСТЬ	025 Музичне мистецтво
РІВЕНЬ ВИЩОЇ ОСВІТИ	перший
СТУПІНЬ ВИЩОЇ ОСВІТИ	бакалавр
КВАЛІФІКАЦІЯ ОСВІТНЯ	бакалавр музичного мистецтва

Освітньо-професійну програму схвалено на засіданні
кафедри інструментального виконавства
УДПУ імені Павла Тичини
(протокол № 10 від 23 03 2023 р.)
Завідувач кафедри *Габвіч*

Тетяна РАДЗІВІЛ

Освітньо-професійну програму схвалено
вченою радою факультету мистецтв
УДПУ імені Павла Тичини
(протокол № 11 від 04 04 2023 р.)
Голова вченої ради *Терешко*

Ірина ТЕРЕШКО

Освітньо-професійну програму погоджено
навчально-методичним відділом
УДПУ імені Павла Тичини
Начальник відділу *Десі*

Ірина ДЕНИСЮК

Освітньо-професійну програму погоджено
відділом якості освіти, ліцензування та акредитації
УДПУ імені Павла Тичини
Координатор з питань акредитації,
ліцензування та якості освіти *Десі*

Ірина БАВІЙ

Освітньо-професійну програму погоджено
навчально-методичною радою
УДПУ імені Павла Тичини
(протокол № 5 від 19 04 2023 р.)
Голова ради *Десі*

Ірина ДОЗЛОН

ПЕРЕДМОВА

Освітньо-професійна програма розроблена проектною групою кафедри інструментального виконавства і кафедри музикознавства та вокально-хорового мистецтва Уманського державного педагогічного університету імені Павла Тичини (відповідно до затвердженого Стандарту вищої освіти за спеціальністю 025 Музичне мистецтво для першого (бакалаврського) рівня вищої освіти.

Керівник проектної групи (гарант освітньої програми):

Радзівіл Тетяна Анатоліївна, кандидат педагогічних наук, доцент б/з, завідувач кафедри інструментального виконавства Уманського державного педагогічного університету імені Павла Тичини.

Члени проектної групи:

1. **Калабська Віра Степанівна**, кандидат педагогічних наук, доцент, доцент кафедри інструментального виконавства Уманського державного педагогічного університету імені Павла Тичини.

2. **Волошин Петро Миколайович**, кандидат педагогічних наук, доцент, доцент кафедри музикознавства та вокально-хорового мистецтва Уманського державного педагогічного університету імені Павла Тичини.

3. **Бойко Ірина Михайлівна**, старший викладач кафедри інструментального виконавства Уманського державного педагогічного університету імені Павла Тичини.

4. **Сухецька Оксана Валеріївна**, старший викладач кафедри музикознавства та вокально-хорового мистецтва Уманського державного педагогічного університету імені Павла Тичини.

5. **Трубілко Олександр Сергійович** – методист з практичного навчання, голова циклової комісії оркестрових духових та ударних інструментів КЗ ФПО «Уманський обласний музичний фаховий коледж ім. П. Д. Демуцького Черкаської обласної ради», викладач з класу тромбона.

6. **Терлецька Аріна Андріївна** – здобувачка вищої освіти за спеціальністю 025 «Музичне мистецтво» Уманського державного педагогічного університету імені Павла Тичини.

Ця освітньо-професійна програма не може бути повністю чи частково відтворена, тиражована та розповсюджена без дозволу Уманського державного педагогічного університету імені Павла Тичини.

Рецензії-відгуки зовнішніх стейкхолдерів:

1. Кітграр Олександр Миколайович – викладач-методист вищої категорії циклової комісії народних інструментів, художній керівник оркестру народних інструментів КЗФПО «Уманський обласний музичний фаховий коледж ім. П. Д. Демуцького Черкаської обласної ради»

2. Нетребенко Антон Олегович – концертмейстер циклової комісії оркестрових духових та ударних інструментів і циклової комісії оркестрових струнних інструментів КЗ ФПО «Уманський обласний музичний фаховий коледж ім. П. Д. Демуцького Черкаської обласної ради.

3. Бондаренко Віктор Вікторович – в. о. директора КЗ «Тетіївська дитяча музична школа» Тетіївської міської ради Київської області, викладач з класу гітари.

Рецензії-відгуки зовнішніх стейкхолдерів додаються.

I. Профіль освітньої програми зі спеціальності 025 Музичне мистецтво

1 - Загальна інформація	
Повна назва вищого навчального закладу та структурного підрозділу	Уманський державний педагогічний університет імені Павла Тичини, факультет мистецтв, кафедра інструментального виконавства, кафедра музикознавства та вокально-хорового мистецтва.
Ступінь вищої освіти та назва кваліфікації мовою оригіналу	Ступінь вищої освіти: бакалавр Освітня кваліфікація: бакалавр музичного мистецтва
Офіційна назва освітньої програми	Освітньо-професійна програма «Музичне мистецтво»
Тип диплому та обсяг освітньої програми	Диплом бакалавра, одиничний, 240 кредитів ЄКТС, термін навчання 3 роки 10 місяців
Наявність акредитації	Сертифікат про акредитацію Серія НД №2489128 Відповідно до рішення Акредитаційної комісії від 16 червня 2016 р., протокол №121 (наказ МОН України від 21.06.2016 №79-А) з галузі знань (спеціальності) 02 Культура і мистецтво 025 Музичне мистецтво Термін дії сертифіката до 1 липня 2026 р.
Цикл/рівень	НРК України – 6 рівень, FQ – ENEA – перший цикл, QF-LLL – 6 рівень.
Передумови	Наявність повної загальної середньої освіти з середньою спеціалізованою музичною освітою або підготовкою в обсязі освітньої програми молодшого спеціаліста зі спеціальності 025 «Музичне мистецтво».
Мова(и) викладання	Українська мова
Термін дії освітньої програми	до 30.06.2027 року
Інтернет – адреса постійного розміщення опису освітньої програми	Офіційний веб-сайт УДПУ імені Павла Тичини: https://udpu.edu.ua/navchannia/osvitni-prohramy (рубрика «Навчання. Освітні програми»)
2 - Мета освітньої програми	
Професійна підготовка компетентних фахівців освітньої і професійної кваліфікації у галузі музичного мистецтва для ефективного і якісного здійснення концертно-виконавської і педагогічної діяльності з широким доступом до працевлаштування і стійким інтересом до подальшого здобуття вищої освіти.	
3 - Характеристика освітньої програми	
Предметна область (галузь знань, спеціальність, спеціалізація (за наявності))	Галузь знань 02 «Культура і мистецтво» Спеціальність 025 «Музичне мистецтво» Field of knowledge 02 "Culture and Art" Specialty 025 "Musical Art" Об'єктами вивчення є сукупність феноменів і проблем музичного мистецтва у контексті інтерпретації інструментальних/ вокальних/ хорових творів, удосконалення виконавської техніки, виконавської та педагогічної майстерності в галузі музичної освіти. Цілі навчання: підготовка високопрофесійних фахівців, спроможних до вирішення складних спеціалізованих завдань і практичних проблем у сфері музичного мистецтва у контексті застосування певних теорій та методів щодо концертно-виконавської, диригентської і педагогічної діяльності у сфері музичного мистецтва, що характеризується комплексністю і невизначеністю умов.

	<p>Теоретичний зміст предметної області: теорія та історія музики, музична та педагогічна діяльність.</p> <p>Методи і методики: методи та методики створення виконавської інтерпретації музичних творів та здійснення музично-педагогічної діяльності.</p> <p>Інструменти та обладнання: музичні інструменти, комп'ютерне та програмне забезпечення, мультимедійні засоби у сфері музичної діяльності.</p>
Академічні права	Можливість навчатися на наступному (магистерському) рівні вищої освіти
Орієнтація освітньої програми	Програма орієнтується на сучасні наукові досягнення теорії і практики інструментального/вокального/хорового виконавства та специфіку методики його викладання, формування індивідуальної освітньої траєкторії кожного здобувача вищої освіти та реалізацію його творчого потенціалу, створення умов для академічної мобільності учасників освітнього процесу.
Основний фокус освітньої програми та спеціалізації	<p>Спеціалізована освіта сфокусована на сукупність феноменів і проблем інструментального/вокального/хорового виконавства та методику його викладання, інтерпретацію музичних творів і музичну творчість.</p> <p>Ключові слова: інструментальне /вокальне /хорове виконавство і методика його викладання, інтерпретація інструментальних /вокальних /хорових творів, концертно-виконавська діяльність, музична творчість</p>
Особливості програми	<p>Характерною особливістю ОПП є обов'язковість проходження педагогічної і концертно-виконавської практик, проведення атестації випускників у формі екзаменів: публічний захист (публічна демонстрація сольної інструментальної /вокальної /хорової програми у формі концертного виступу), атестаційний екзамен (перевірка досягнення результатів навчання з «Методики викладання фахових дисциплін»).</p> <p>Участь у майстер-класах та лекціях провідних майстрів сфери інструментального/вокального/хорового виконавства і музичної педагогіки України.</p>
4 – Придатність випускників до працевлаштування та подальшого навчання	
Придатність до працевлаштування	<p>Сфера працевлаштування випускників – різноманітні заклади культури (філармонії, театри, концертні організації тощо), заклади початкової, базової, середньої та вищої спеціалізованої мистецької освіти (ДМШ / ДШМ, музичні студії естетичного виховання, гуманітарно-педагогічні коледжі, музичні коледжі, коледжі культури і мистецтв тощо), інші установи різного рівня та форм власності на посадах, що відповідають кваліфікаціям.</p> <p>Для працевлаштування на ринку праці визначено перелік професій, на фахову підготовку з яких буде спрямована освітньо-професійна програма «Музичне мистецтво» (згідно з чинною редакцією Національного класифікатора України (ДК 003:2010):</p> <ul style="list-style-type: none"> 2320 Викладач-інструменталіст (народних, духових, спеціальних інструментів); 2320 Концертмейстер мистецького ліцею; 2320 Викладач професійного навчально-виховного закладу; 2320 Викладач хорових дисциплін; 2322 Викладач закладу фахової передвищої освіти; 2453.2 Акомпаніатор; 2453.2 Артист (хору, хорового колективу, оркестрової групи)

	<p>та ін.);</p> <p>2453.2 Артист ансамблю (пісні й танцю, вокально-інструментального, вокального, естрадно-інструментального, хорового, народних інструментів та ін.);</p> <p>2453.2 Артист-соліст (хору);</p> <p>2453.2 Артист-соліст-інструменталіст;</p> <p>2453.2 Керівник оркестру (ансамблю) духових інструментів;</p> <p>2453.2 Керівник оркестру (ансамблю, фольклорного ансамблю) народних інструментів;</p> <p>2453.2 Керівник хору (фольклорного ансамблю);</p> <p>2453.2 Концертмейстер;</p> <p>2453.2 Концертмейстер з класу вокалу;</p> <p>2453.2 Концертмейстер-піаніст;</p> <p>2453.2 Репетитор з вокалу;</p> <p>2453.2 Хормейстер;</p> <p>2453.2 Керівник музичний;</p> <p>3340 Викладач початкових спеціалізованих мистецьких навчальних закладів;</p> <p>3479 Артист (оркестру, хору, ансамблю, естради та ін.) (з дипломом молодшого спеціаліста).</p>
Подальше навчання	Продовження навчання на другому (магістерському) рівні вищої освіти. Набуття додаткових кваліфікацій в системі післядипломної освіти.
5 - Викладання та оцінювання	
Викладання та навчання	<p>Освітній процес є студентоцентрованим і проблемно-орієнтованим із застосуванням індивідуально-творчого, комунікативно-діяльнісного, конструктивістського, компетентнісного та праксеологічного підходів; з організацією самостійної роботи здобувачів вищої освіти та підготовкою їх до самонавчання, з проведенням виробничих практик (концертно-виконавської та педагогічної).</p> <p>Освітній процес забезпечується у ході лекцій, семінарів, практичних, індивідуальних і колективних занять, концертно-виконавської і педагогічної практик, самостійної роботи, консультацій з викладачами. Викладання та навчання здобувачів вищої освіти здійснюється відповідно до «Положення про організацію освітнього процесу в Уманському державному педагогічному університеті імені Павла Тичини», «Положення про самостійну роботу ЗВО», «Положення про порядок вільного вибору навчальних дисциплін здобувачами вищої освіти» (https://udpu.edu.ua/navchannia/orhanizatsiia-osvitnoho-protsesu#navchalno-metodychna-dokumentatsiia).</p>
Оцінювання	<p>Види контролю: поточний, тематичний, модульний, підсумковий, атестація.</p> <p>Форми контролю: усне опитування, письмове опитування, схематичне кодування інформації, презентації, тестування, звіти про результати практик, заліки, екзамени.</p> <p>Атестація: виконання концертної програми з фаху, екзамен з методики викладання фахових дисциплін.</p> <p>Оцінювання здобувачів вищої освіти регламентує «Положення про організацію освітнього процесу в Уманському державному педагогічному університеті імені Павла Тичини», «Положення про контроль та оцінювання навчальних досягнень здобувачів вищої</p>

	освіти в Уманському державному педагогічному університеті імені Павла Тичини» (https://udpu.edu.ua/navchannia/orhanizatsiia-osvitnoho-protsesu#navchalno-metodychna-dokumentatsiia).
	6 – Програмні компетентності
Інтегральна компетентність	ІК. Здатність розв'язувати складні спеціалізовані завдання та практичні проблеми у галузі музичної професійної діяльності або у процесі навчання, що передбачає застосування системи інтегрованих художньо-естетичних знань з теорії, історії музики, педагогіки та виконавства та характеризується комплексністю та невизначеністю умов.
Загальні компетентності(ЗК)	<p>ЗК 1. Здатність до спілкування державною мовою як усно, так і письмово.</p> <p>ЗК 2. Знання та розуміння предметної області та розуміння професійної діяльності.</p> <p>ЗК 3. Здатність до абстрактного мислення, аналізу та синтезу.</p> <p>ЗК 4. Вміння виявляти, ставити та вирішувати проблеми.</p> <p>ЗК 5. Здатність до пошуку, оброблення та аналізу інформації з різних джерел.</p> <p>ЗК 6. Навички міжособистісної взаємодії.</p> <p>ЗК 7. Здатність бути критичним і самокритичним.</p> <p>ЗК 8. Здатність застосовувати знання у практичних ситуаціях.</p> <p>ЗК 9. Здатність вчитися і оволодівати сучасними знаннями.</p> <p>ЗК 10. Здатність спілкуватися іноземною мовою.</p> <p>ЗК 11. Здатність оцінювати та забезпечувати якість виконуваних робіт.</p> <p>ЗК 12. Здатність працювати автономно.</p> <p>ЗК 13. Здатність виявляти ініціативу та підприємливість.</p> <p>ЗК 14. Навички використання інформаційних і комунікаційних технологій.</p> <p>ЗК 15. Здатність генерувати нові ідеї (креативність).</p> <p>ЗК 16. Здатність реалізувати свої права і обов'язки як члена суспільства, усвідомлювати цінності громадянського (вільного демократичного) суспільства та необхідність його сталого розвитку, верховенства права, прав і свобод людини і громадянина в Україні.</p> <p>ЗК 17. Здатність зберігати та примножувати моральні, культурні, наукові цінності і досягнення суспільства на основі розуміння історії та закономірностей розвитку предметної області, її місця у загальній системі знань про природу і суспільство та у розвитку суспільства, техніки і технологій, використовувати різні види та форми рухової активності для активного відпочинку та ведення здорового способу життя.</p> <p>Рекомендовано ЗВО:</p> <p>ЗК 18. Українознавча обізнаність. Ґрунтовне володіння цілісною системою наукових інтегрованих знань про Україну і світове українство та їх геополітичну реальність.</p> <p>ЗК 19. Філософська, політична і соціологічна освіченість, етична та естетична культура.</p> <p>ЗК 20. Психолого-педагогічна освіченість. Знання загальних основ навчання і виховання здобувачів вищої освіти та формування особистості фахівця вищої кваліфікації; розуміння закономірностей функціонування психіки здобувача вищої освіти та науково-педагогічної діяльності викладача, усвідомлення соціально-педагогічних особливостей професійно-педагогічного</p>

	<p>спілкування та взаємин викладачів і здобувачів вищої освіти. ЗК 21. Здоров'язберігаюча компетентність. Володіння сукупністю ціннісних орієнтацій, здоров'язберігаючих знань, умінь і навичок, готовність до збереження власного здоров'я і здоров'я оточуючих. ЗК 22. Здатність до аналізу інтелектуальної власності, правової охорони об'єктів інтелектуальної власності та їх захисту в Україні та світі.</p>
<p>Фахові компетентності спеціальності (ФК)</p>	<p>ФК 1. Здатність демонструвати достатньо високий рівень виконавської майстерності ФК 2. Здатність створювати та реалізовувати власні художні концепції у виконавській діяльності. ФК 3. Здатність усвідомлювати художньо-естетичну природу музичного мистецтва. ФК 4. Здатність усвідомлювати взаємозв'язки та взаємозалежності між теорією та практикою музичного мистецтва. ФК 5. Здатність використовувати знання про основні закономірності й сучасні досягнення у теорії, історії та методології музичного мистецтва. ФК 6. Здатність використовувати професійні знання та навички в процесі творчої діяльності. ФК 7. Здатність володіти науково-аналітичним апаратом та використовувати професійні знання у практичній діяльності. ФК 8. Здатність здійснювати диригентську діяльність. ФК 9. Здатність розуміти основні шляхи інтерпретації художнього образу. ФК 10. Здатність застосовувати базові знання провідних музично-теоретичних систем та концепцій. ФК 11. Здатність оперувати професійною термінологією. ФК 12. Здатність збирати, аналізувати, синтезувати художню інформацію та застосовувати її в процесі практичної діяльності. ФК 13. Здатність використовувати широкий спектр міждисциплінарних зв'язків. ФК 14. Здатність демонструвати базові навички ділових комунікацій. ФК 15. Здатність здійснювати редакторську / менеджерську/ лекторську/ аранжувальну / звукорежисерську діяльність в сфері музичного мистецтва. ФК 16. Здатність використовувати засоби масової інформації для просвітництва, популяризації та пропаганди досягнень музичної культури. ФК 17. Здатність застосовувати традиційні і альтернативні інноваційні технології музикознавчої, виконавської, композиторської, диригентської, педагогічної діяльності. ФК 18. Здатність свідомо поєднувати інновації з усталеними вітчизняними та світовими традиціями у виконавстві, музикознавстві та музичній педагогіці. Рекомендовано ЗВО: ФК 19. Здатність до оркестрової та ансамблевої гри/ ансамблевого/ хорового співу, репетиційної роботи та концертних виступів.</p>
<p>7 – Нормативний зміст підготовки, сформульований у термінах програмних результатів навчання</p>	
<p>ПРН 1. Демонструвати артистизм, виконавську культуру та технічну майстерність володіння інструментом/ голосом/ диригентським апаратом на належному фаховому рівні</p>	

під час виконавської діяльності.
ПРН 2. Володіти методами та навичками оркестрової та ансамблевої гри/ ансамблевого/ хорового співу, репетиційної роботи та концертних виступів.
ПРН 3. Демонструвати різні методики удосконалення виконавської діяльності.
ПРН 4. Аналізувати музичні твори з виокремленням їх належності до певної доби, стилю, жанру, особливостей драматургії, форми та художнього змісту.
ПРН 5. Відтворювати драматургічну концепцію музичного твору, створювати його художню інтерпретацію.
ПРН 6. Демонструвати спроможність до самостійного дослідження наукової проблеми в галузі музичного мистецтва та написання роботи відповідно до вимог, готовність дискутувати і аргументувати власну позицію.
ПРН 7. Володіти методами опрацювання музикознавчої літератури, узагальнення та аналізу музичного матеріалу, принципами формування наукової теми та розуміння подальших перспектив розвитку даної проблематики в різних дослідницьких жанрах.
ПРН 8. Демонструвати володіння музично-аналітичними навичками в процесі створення виконавських, музикознавчих та педагогічних інтерпретацій.
ПРН 9. Демонструвати володіння теоретичними та практичними основами інструментування, аранжування музики та композиції, вміння здійснювати переклад музичних творів для різних колективів (оркестру, ансамблю (вокального/ інструментального) хору).
ПРН 10. Володіти базовими знаннями, практичними навичками організаційної та творчої роботи з ансамблевим колективом.
ПРН 11. Застосовувати теоретичні знання та навички в редакторській / менеджерській / лекторській / звукорежисерській практичній діяльності.
ПРН 12. Володіти термінологією музичного мистецтва, його понятійно-категоріальним апаратом.
ПРН 13. Вміти здійснювати педагогічну діяльність.
ПРН 14. Використовувати на професійному рівні методи та прийоми викладання гри на інструменті / вокалу / диригування.
ПРН 16. Виявляти розуміння фінансово-адміністративних принципів організації мистецьких заходів, закладів культури та музичної освіти.
ПРН 17. Демонструвати аргументовані знання з особливостей музичних стилів різних епох.
Рекомендовано ЗВО:
ПРН 18. Демонструвати досконале володіння державною мовою; здатність до професійного спілкування, ефективного комунікування і представлення складної комплексної інформації у стислій формі як усно так і письмово.
ПРН 19. Демонструвати ґрунтовне володіння цілісною системою наукових інтегрованих знань про Україну і світове українство та їх геополітичну реальність.
ПРН 20. Демонструвати чітке володіння і оперування категоріальним апаратом філософської, політичної і соціологічної наук; наявність навичок філософської, політичної і соціологічної культури та умінь застосовувати філософські, політичні і соціологічні знання у громадській та інших видах діяльності. Дотримання морально-етичних норм, здатність до високих естетичних почуттів, власного сприйняття світу і сприйняття прекрасного.
ПРН 21. Демонструвати комунікативну спроможність спілкування іноземною мовою в усній і письмовій формах у ситуативній і професійній сферах.
ПРН 22. Демонструвати розуміння закономірностей, форм і методів навчання та виховання; усвідомлення особливостей психіки як найскладнішої сфери життєдіяльності людини; розуміння психологічних закономірностей розвитку творчої особистості
ПРН 23. Виявляти уміння зберігати власне фізичне, психічне, духовне і соціальне здоров'я та здоров'я оточуючих.
ПРН 24. Демонструвати розуміння практичної цінності і важливості академічної

добросовісності та її дотримання.

8 – Ресурсне забезпечення реалізації програми

**Кадрове
забезпечення**

Склад проектної групи освітньо-професійної програми, професорсько-викладацький колектив, що задіяний до викладання навчальних дисциплін за спеціальністю відповідають ліцензійним умовам провадження освітньої діяльності на першому (бакалаврському) рівні вищої освіти.

Проектна група:

1. **Калабська Віра Степанівна**, кандидат педагогічних наук, доцент, доцент кафедри інструментального виконавства Уманського державного педагогічного університету імені Павла Тичини.

2. **Волошин Петро Миколайович**, кандидат педагогічних наук, доцент, доцент кафедри музикознавства та вокально-хорового мистецтва Уманського державного педагогічного університету імені Павла Тичини.

3. **Бойко Ірина Михайлівна**, старший викладач кафедри інструментального виконавства Уманського державного педагогічного університету імені Павла Тичини.

4. **Сушецька Оксана Валеріївна**, старший викладач кафедри музикознавства та вокально-хорового мистецтва Уманського державного педагогічного університету імені Павла Тичини.

5. **Трубілко Олександр Сергійович** – методист з практичного навчання, голова циклової комісії оркестрових духових та ударних інструментів КЗ ФПО «Уманський обласний музичний фаховий коледж ім. П. Д. Демуцького Черкаської обласної ради», викладач з класу тромбона.

6. **Терлецька Аріна Андріївна** – здобувачка першого (бакалаврського) рівня вищої освіти за спеціальністю 025 «Музичне мистецтво» Уманського державного педагогічного університету імені Павла Тичини.

Гарант освітньої програми:

Радзівіл Тетяна Анатоліївна, кандидат педагогічних наук, доцент б/з, завідувач кафедри інструментального виконавства Уманського державного педагогічного університету імені Павла Тичини.

**Матеріально-
технічне
забезпечення**

Наявна матеріально-технічна база, що забезпечує проведення всіх видів практичної, дисциплінарної і міждисциплінарної підготовки та науково-дослідницької роботи здобувачів вищої освіти.

**Інформаційне та
навчально-
методичне
забезпечення**

Щорічно оновлену інформацію про організацію освітньої діяльності для підготовки здобувачів вищої освіти розміщують на сайті Університету <https://udpu.edu.ua> у рубриці «Навчання». Освітні програми підготовки здобувачів вищої освіти опубліковують і розміщують на веб-сайті Університету в рубриці «Навчання. Освітні програми» <https://udpu.edu.ua/navchannia/osvitni-prohramy>. На сайті університету також висвітлюють: академічний календар (оновлений на кожний навчальний рік); графік освітнього процесу (оновлений на кожний навчальний рік); нормативні документи (положення), які регламентують організацію освітнього процесу в Університеті. Підтримку навчальної діяльності та управління освітнім процесом в інформаційному середовищі Університету забезпечують сайти:

– інформаційно-освітнє середовище <https://dls.udpu.edu.ua> яке

	<p>містить електронні навчальні курси (ЕНК) для здобувачів вищої освіти. Кожна навчальна дисципліна має електронну підтримку у вигляді електронного курсу з теоретичним матеріалом, ресурсами для виконання лабораторних та практичних робіт, самостійної роботи, поточного, модульного і підсумкового контролів;</p> <p>– електронний архів навчальних, наукових та навчально-методичних матеріалів https://library.udpu.edu.ua, до яких увійшли оцифровані підручники, посібники, навчально-методичні матеріали, електронні копії наукових статей працівників університету; матеріали конференцій, які проводилися в університеті, автореферати дисертацій, захищених в Університеті, методичні матеріали на підтримку навчального процесу, патенти. Відкрито доступ наукометричних баз даних Web of Science та SCOPUS видавництва Elsevier, що надають користувачам можливість отримати результати тематичного пошуку, відслідкувати свій рейтинг.</p>
9 – Академічна мобільність	
<p>Національна кредитна мобільність</p>	<p>Академічна мобільність здобувачів вищої освіти передбачає їхню участь в освітньому процесі Університету та партнерських закладів освіти, проходження навчальної або виробничої практики, проведення наукових досліджень із можливістю перезарахування в установленому порядку опанованих навчальних дисциплін, практик тощо. Основні цілі і завдання, організаційне забезпечення академічної мобільності здобувачів вищої освіти в Університеті, порядок визнання та перезарахування результатів їхнього навчання, права та обов'язки осіб, які беруть участь у програмах академічної мобільності, порядок звітності та оформлення документів за результатами їхнього навчання регламентує «Положення про порядок реалізації права на академічну мобільність здобувачів вищої освіти Уманського державного педагогічного університету імені Павла Тичини».</p>
<p>Міжнародна кредитна мобільність</p>	<p>Право здобувачів вищої освіти на академічну мобільність реалізовується на підставі міжнародних програм і проектів, договорів про співробітництво в галузі освіти і науки між Університетом та закладами-партнерами або з власної ініціативи здобувача, підтримуваної адміністрацією Університету, на основі індивідуальних запрошень.</p> <p>Формами академічної мобільності здобувачів вищої освіти в Університеті є навчання за програмами академічної мобільності. Навчання учасників освітнього процесу за програмами академічної мобільності може передбачати отримання випускниками документа про вищу освіту закладу-партнера, а також спільних або подвійних документів про вищу освіту закладів-партнерів. Реалізуються програми подвійного диплома:</p> <p>Тракійський університет в м. Стара Загора (Болгарія); Державна вища школа професійної освіти ім. Іполіта Цегельського в м. Гнезно (Польща); Поморська академія в м. Слупську (Польща); Державна вища професійна школа імені Я. А. Коменського в м. Лешно (Польща); Академія імені Яна Длугоша в м. Ченстохові (Польща); Інститут європейської культури Познанського університету імені Адама Міцкевича в м. Гнезно (Польща); Державна вища школа професійної освіти в м. Хелмі (Польща).</p>

Навчання іноземних здобувачів вищої освіти	Передбачена можливість навчання іноземних студентів на акредитованих спеціальностях в межах ліцензії.
--	---

II. Перелік компонент освітньої програми

Код н/д	Компоненти освітньої програми (навчальні дисципліни, практики, атестація)	Кількість кредитів	Форма підсумкового контролю
1	2	3	4
Обов'язкові компоненти ОП			
ОК 01	Українська мова за професійним спрямуванням	4	екзамен
ОК 02	Історія та культура України	4	екзамен
ОК 03	Філософія	3	екзамен
ОК 04	Іноземна мова	11	екзамен
ОК 05	Охорона праці та безпека життєдіяльності	4	залік
ОК 06	Фах	32	екзамен
ОК 07	Оркестровий клас / Концертмейстерський клас / Хоровий клас	32	екзамен
ОК 08	Інструментознавство / Історія фортепіанного мистецтва / Історія популярної музики / Історія хорового виконавського мистецтва	3	екзамен
ОК 09	Оркестрове диригування / Практикум з концертмейстерського мистецтва / Хорове диригування / Практикум роботи з хором	12	екзамен
ОК 10	Педагогіка	4	екзамен
ОК 11	Психологія	3	екзамен
ОК 12	Методика викладання фахових дисциплін	4	екзамен
ОК 13	Курсова робота з методики викладання фахових дисциплін	1	
ОК 14	Сольфеджіо	5	екзамен
ОК 15	Гармонія	4	екзамен
ОК 16	Історія української музики	4	екзамен
ОК 17	Історія зарубіжної музики	4	залік
ОК 18	Основи аранжування	4	екзамен
ОК 19	Методологія мистецької освіти і наукових досліджень	3	залік
ОК 20	Музична інформатика	4	залік
ОК 21	Іноземна мова за професійним спрямуванням	8	екзамен
Вибіркові компоненти ОП			
ВВ 01	Дисципліна вільного вибору 1	4	залік
ВВ 02	Дисципліна вільного вибору 2	4	залік
ВВ 03	Дисципліна вільного вибору 3	4	залік
ВВ 04	Дисципліна вільного вибору 4	4	залік
ВВ 05	Дисципліна вільного вибору 5	4	залік
ВВ 06	Дисципліна вільного вибору 6	4	залік

ВВ 07	Дисципліна вільного вибору 7	4	залік
ВВ 08	Дисципліна вільного вибору 8	4	залік
ВВ 09	Дисципліна вільного вибору 9	4	залік
ВВ 10	Дисципліна вільного вибору 10	4	залік
ВВ 11	Дисципліна вільного вибору 11	4	залік
ВВ 12	Дисципліна вільного вибору 12	4	залік
ВВ 13	Дисципліна вільного вибору 13	4	залік
ВВ 14	Дисципліна вільного вибору 14	4	залік
ВВ 15	Дисципліна вільного вибору 15	4	залік
Загальний обсяг вибіркового компонента – 60 кредитів			
Практична підготовка			
ОК 22	Навчальна педагогічна практика	3	залік
ОК 23	Концертно-виконавська практика	9	екзамен
ОК 24	Виробнича педагогічна практика	12	екзамен
ОК 25	Атестація	3	
ЗАГАЛЬНИЙ ОБСЯГ ОСВІТНЬОЇ ПРОГРАМИ – 240 кредитів			

III. Логічна послідовність освітніх компонент освітньої програми

Код н/д	Компоненти освітньо-професійної програми (навчальні дисципліни, практики, атестація)
1 семестр	
ОК 01	Українська мова за професійним спрямуванням
ОК 02	Історія та культура України
ОК 04	Іноземна мова
ОК 06	Фах
ОК 07	Оркестровий клас / Концертмейстерський клас / Хоровий клас
ОК 14	Сольфеджіо
ОК 16	Історія української музики
ОК 19	Методологія мистецької освіти і наукових досліджень
ОК 05	Охорона праці та безпека життєдіяльності
2 семестр	
ОК 01	Українська мова за професійним спрямуванням
ОК 04	Іноземна мова
ОК 06	Фах
ОК 07	Оркестровий клас / Концертмейстерський клас / Хоровий клас
ОК 08	Інструментознавство / Історія фортепіанного мистецтва / Історія популярної музики / Історія хорового виконавського мистецтва
ОК 10	Педагогіка
ОК 15	Гармонія
ОК 17	Історія зарубіжної музики
3 семестр	
ОК 04	Іноземна мова
ОК 06	Фах
ОК 07	Оркестровий клас / Концертмейстерський клас / Хоровий клас
ОК 09	Оркестрове диригування / Практикум з концертмейстерського мистецтва / Хорове диригування / Практикум роботи з хором
ОК 11	Психологія

ВВ 01	Дисципліна вільного вибору 1
ВВ 02	Дисципліна вільного вибору 2
ВВ 03	Дисципліна вільного вибору 3
4 семестр	
ОК 04	Іноземна мова
ОК 06	Фах
ОК 07	Оркестровий клас / Концертмейстерський клас / Хоровий клас
ОК 09	Оркестрове диригування / Практикум з концертмейстерського мистецтва / Хорове диригування / Практикум роботи з хором
ОК 22	Навчальна педагогічна практика
ВВ 04	Дисципліна вільного вибору 4
ВВ 05	Дисципліна вільного вибору 5
ВВ 06	Дисципліна вільного вибору 6
5 семестр	
ОК 03	Філософія
ОК 06	Фах
ОК 07	Оркестровий клас / Концертмейстерський клас / Хоровий клас
ОК 09	Оркестрове диригування / Практикум з концертмейстерського мистецтва / Хорове диригування / Практикум роботи з хором
ОК 21	Іноземна мова за професійним спрямуванням
ОК 23	Концертно-виконавська практика
ВВ 07	Дисципліна вільного вибору 7
ВВ 08	Дисципліна вільного вибору 8
6 семестр	
ОК 06	Фах
ОК 07	Оркестровий клас / Концертмейстерський клас / Хоровий клас
ОК 09	Оркестрове диригування / Практикум з концертмейстерського мистецтва / Хорове диригування / Практикум роботи з хором
ОК 21	Іноземна мова за професійним спрямуванням
ОК 23	Концертно-виконавська практика
ВВ 09	Дисципліна вільного вибору 9
ВВ 10	Дисципліна вільного вибору 10
ВВ 11	Дисципліна вільного вибору 11
7 семестр	
ОК 20	Музична інформатика
ОК 06	Фах
ОК 07	Оркестровий клас / Концертмейстерський клас / Хоровий клас
ОК 12	Методика викладання фахових дисциплін
ОК 18	Основи аранжування
ОК 21	Іноземна мова за професійним спрямуванням
ОК 24	Виробнича педагогічна практика
ВВ 12	Дисципліна вільного вибору 12
8 семестр	
ОК 06	Фах
ОК 07	Оркестровий клас / Концертмейстерський клас / Хоровий клас
ОК 12	Методика викладання фахових дисциплін
ОК 21	Іноземна мова за професійним спрямуванням
ОК 24	Виробнича педагогічна практика
ВВ 13	Дисципліна вільного вибору 13
ВВ 14	Дисципліна вільного вибору 14
ВВ 15	Дисципліна вільного вибору 15

IV. ОПИС ПРОГРАМИ

Компетентності, якими повинен оволодіти здобувач	Програмні результати навчання	Найменування навчальних дисциплін, практик
Обов'язкові компоненти ОП		
ЗК 1, ЗК 6, ЗК 9	ПРН 18	Українська мова за професійним спрямуванням
ЗК 17, ЗК 18	ПРН 19	Історія та культура України
ЗК 19	ПРН 20	Філософія
ЗК 10	ПРН 21	Іноземна мова
ЗК 5, ЗК 21	ПРН 23	Охорона праці та безпека життєдіяльності
ЗК 2, ЗК 3, ЗК 4, ЗК 5, ЗК 6, ЗК 7, ЗК 8, ЗК 9, ЗК 11, ЗК 12, ЗК 13, ЗК 14, ЗК 15, ЗК 16, ФК 1, ФК 2, ФК 3, ФК 4, ФК 5, ФК 6, ФК 7, ФК 8, ФК 9, ФК 10, ФК 11, ФК 12, ФК 13, ФК 17, ФК 18	ПРН 1, ПРН 3, ПРН 4, ПРН 5, ПРН 6, ПРН 7, ПРН 8, ПРН 12, ПРН 13	Фах
ЗК 2, ЗК 4, ЗК 8, ЗК 9, ФК 1, ФК 2, ФК 3, ФК 4, ФК 6, ФК 9, ФК 10, ФК 11, ФК 12, ФК 13, ФК 14, ФК 17, ФК 18, ФК 19	ПРН 1, ПРН 2, ПРН 3, ПРН 4, ПРН 5, ПРН 6, ПРН 7, ПРН 8, ПРН 12, ПРН 13	Оркестровий клас
ЗК 2, ЗК 4, ЗК 8, ЗК 9, ФК 1, ФК 2, ФК 3, ФК 4, ФК 6, ФК 9, ФК 10, ФК 11, ФК 12, ФК 13, ФК 14, ФК 17, ФК 18, ФК 19	ПРН 1, ПРН 2, ПРН 3, ПРН 4, ПРН 5, ПРН 6, ПРН 7, ПРН 8, ПРН 12, ПРН 13	Концертмейстерський клас
ЗК 2, ЗК 4, ЗК 8, ЗК 9, ФК 1, ФК 2, ФК 3, ФК 4, ФК 6, ФК 9, ФК 10, ФК 11, ФК 12, ФК 13, ФК 14, ФК 17, ФК 18, ФК 19	ПРН 1, ПРН 2, ПРН 3, ПРН 4, ПРН 5, ПРН 6, ПРН 7, ПРН 8, ПРН 12, ПРН 13	Хоровий клас
ЗК 2, ЗК 4, ЗК 8, ЗК 9, ФК 4, ФК 6, ФК 11, ФК 13	ПРН 7, ПРН 12, ПРН 13	Інструментознавство
ЗК 2, ЗК 4, ЗК 8, ЗК 9, ФК 3, ФК 4, ФК 5, ФК 7, ФК 9, ФК 10, ФК 11, ФК 12, ФК 13	ПРН 4, ПРН 6, ПРН 7, ПРН 8, ПРН 12, ПРН 15, ПРН 17	Історія фортепіанного мистецтва
ЗК 2, ЗК 4, ЗК 8, ЗК 9, ФК 3, ФК 4, ФК 5, ФК 7, ФК 9, ФК 10, ФК 11, ФК 12, ФК 13	ПРН 4, ПРН 6, ПРН 7, ПРН 8, ПРН 12, ПРН 15, ПРН 17	Історія популярної музики
ЗК 2, ЗК 4, ЗК 8, ЗК 9, ФК 3, ФК 4, ФК 5, ФК 7, ФК 9, ФК 10, ФК 11, ФК 12, ФК 13	ПРН 4, ПРН 6, ПРН 7, ПРН 8, ПРН 12, ПРН 15, ПРН 17	Історія хорового виконавського мистецтва
ЗК 2, ЗК 3, ЗК 4, ЗК 5, ЗК 6, ЗК 7, ЗК 8, ЗК 9, ЗК 11, ЗК 12, ЗК 13, ЗК 14, ЗК 15, ФК 1, ФК 2, ФК 3, ФК 4, ФК 6, ФК 9, ФК 10, ФК 11, ФК 12, ФК 13, ФК 14, ФК 17, ФК 18, ФК 19	ПРН 1, ПРН 2, ПРН 3, ПРН 4, ПРН 5, ПРН 6, ПРН 7, ПРН 8, ПРН 12, ПРН 13	Оркестрове диригування

ЗК 2, ЗК 3, ЗК 4, ЗК 5, ЗК 6, ЗК 7, ЗК 8, ЗК 9, ЗК 11, ЗК 12, ЗК 13, ЗК 14, ЗК 15, ФК 1, ФК 2, ФК 3, ФК 4, ФК 6, ФК 9, ФК 10, ФК 11, ФК 12, ФК 13, ФК 14, ФК 17, ФК 18, ФК 19	ПРН 1, ПРН 2, ПРН 3, ПРН 4, ПРН 5, ПРН 6, ПРН 7, ПРН 8, ПРН 12, ПРН 13	Практикум з концертмейстерського мистецтва
ЗК 2, ЗК 3, ЗК 4, ЗК 5, ЗК 6, ЗК 7, ЗК 8, ЗК 9, ЗК 11, ЗК 12, ЗК 13, ЗК 14, ЗК 15, ФК 1, ФК 2, ФК 3, ФК 4, ФК 6, ФК 9, ФК 10, ФК 11, ФК 12, ФК 13, ФК 14, ФК 17, ФК 18, ФК 19	ПРН 1, ПРН 2, ПРН 3, ПРН 4, ПРН 5, ПРН 6, ПРН 7, ПРН 8, ПРН 12, ПРН 13	Хорове диригування
ЗК 2, ЗК 3, ЗК 4, ЗК 5, ЗК 6, ЗК 7, ЗК 8, ЗК 9, ЗК 11, ЗК 12, ЗК 13, ЗК 14, ЗК 15, ФК 1, ФК 2, ФК 3, ФК 4, ФК 6, ФК 9, ФК 10, ФК 11, ФК 12, ФК 13, ФК 14, ФК 17, ФК 18, ФК 19	ПРН 1, ПРН 2, ПРН 3, ПРН 4, ПРН 5, ПРН 6, ПРН 7, ПРН 8, ПРН 12, ПРН 13	Практикум роботи з хором
ЗК 3, ЗК 4, ЗК 5, ЗК 6, ЗК 7, ЗК 8, ЗК 9, ЗК 20	ПРН 22	Педагогіка
ЗК 3, ЗК 4, ЗК 5, ЗК 6, ЗК 7, ЗК 8, ЗК 9, ЗК 20	ПРН 22	Психологія
ЗК 2, ЗК 3, ЗК 4, ЗК 5, ЗК 6, ЗК 7, ЗК 8, ЗК 9, ЗК 11, ЗК 13, ЗК 14, ЗК 15, ЗК 16, ЗК 20, ФК 3, ФК 4, ФК 5, ФК 7, ФК 10, ФК 11, ФК 12, ФК 13, ФК 14, ФК 17, ФК 18	ПРН 12, ПРН 13, ПРН 14, ПРН 21	Методика викладання фахових дисциплін
ЗК 2, ЗК 3, ЗК 4, ЗК 5, ЗК 9, ЗК 11, ЗК 14, ЗК 22, ФК 4, ФК 5, ФК 7, ФК 10, ФК 11, ФК 12, ФК 13	ПРН 6, ПРН 7, ПРН 12, ПРН 15, ПРН 18, ПРН 24	Курсова робота з методики викладання фахових дисциплін
ЗК 2, ЗК 3, ЗК 4, ЗК 5, ЗК 9, ФК 3, ФК 4, ФК 5, ФК 7, ФК 11, ФК 12, ФК 13	ПРН 4, ПРН 7, ПРН 12, ПРН 15, ПРН 17	Сольфеджіо
ЗК 2, ЗК 3, ЗК 4, ЗК 5, ЗК 9, ФК 3, ФК 4, ФК 5, ФК 7, ФК 11, ФК 12, ФК 13	ПРН 4, ПРН 7, ПРН 12, ПРН 15, ПРН 17	Гармонія
2, ЗК 3, ЗК 4, ЗК 5, ЗК 9, ФК 3, ФК 4, ФК 5, ФК 7, ФК 11, ФК 12, ФК 13	ПРН 4, ПРН 7, ПРН 12, ПРН 15, ПРН 17	Історія української музики
ЗК 2, ЗК 3, ЗК 5, ЗК 9, ФК 3, ФК 4, ФК 5, ФК 7, ФК 11, ФК 12, ФК 13	ПРН 4, ПРН 7, ПРН 12, ПРН 15, ПРН 17	Історія зарубіжної музики
ЗК 2, ЗК 3, ЗК 4, ЗК 5, ЗК 8, ЗК 9, ЗК 12, ЗК 14, ЗК 15, ФК 3, ФК 4, ФК 5, ФК 6, ФК 10, ФК 12, ФК 13, ФК 15	ПРН 4, ПРН 5, ПРН 7, ПРН 9, ПРН 17	Основи аранжування
ЗК 5, ЗК 7, ЗК 22	ПРН 24	Методологія мистецької освіти і наукових досліджень
ЗК 2, ЗК 3, ЗК 4, ЗК 5, ЗК 8, ЗК 9, ЗК 12, ЗК 14, ЗК 15, ФК 3, ФК 4, ФК 5, ФК 6, ФК 10, ФК 12,	ПРН 4, ПРН 5, ПРН 7, ПРН 9, ПРН 11, ПРН 17	Музична інформатика

ФК 13, ФК 15		
ЗК 10	ПРН 21	Іноземна мова за професійним спрямуванням
Практична підготовка ОП		
ЗК 1, ЗК 2, ЗК 3, ЗК 4, ЗК 5, ЗК 6, ЗК 7, ЗК 8, ЗК 9, ЗК 11, ЗК 12, ЗК 14, ЗК 20, ФК 4, ФК 6, ФК 11, ФК 12, ФК 13, ФК 14, ФК 17, ФК 18	ПРН 4, ПРН 7, ПРН 8, ПРН 12, ПРН 18, ПРН 22, ПРН 23	Навчальна педагогічна практика
ЗК 2, ЗК 3, ЗК 4, ЗК 5, ЗК 7, ЗК 8, ЗК 9, ЗК 11, ЗК 12, ЗК 13, ЗК 14, ЗК 15, ЗК 21, ФК 1, ФК 2, ФК 3, ФК 4, ФК 6, ФК 9, ФК 12, ФК 13, ФК 16, ФК 17, ФК 18	ПРН 1, ПРН 3, ПРН 4, ПРН 5, ПРН 7, ПРН 8, ПРН 12, ПРН 17, ПРН 23	Концертно-виконавська практика
ЗК 1, ЗК 2, ЗК 3, ЗК 4, ЗК 5, ЗК 6, ЗК 7, ЗК 8, ЗК 9, ЗК 11, ЗК 12, ЗК 13, ЗК 14, ЗК 15, ЗК 20, ЗК 21, ФК 1, ФК 2, ФК 3, ФК 4, ФК 5, ФК 6, ФК 7, ФК 9, ФК 10, ФК 11, ФК 12, ФК 13, ФК 14, ФК 17, ФК 18	ПРН 3, ПРН 4, ПРН 5, ПРН 7, ПРН 8, ПРН 12, ПРН 13, ПРН 14, ПРН 15, ПРН 17, ПРН 18, ПРН 22, ПРН 23	Виробнича педагогічна практика

V. Форми атестації здобувачів вищої освіти

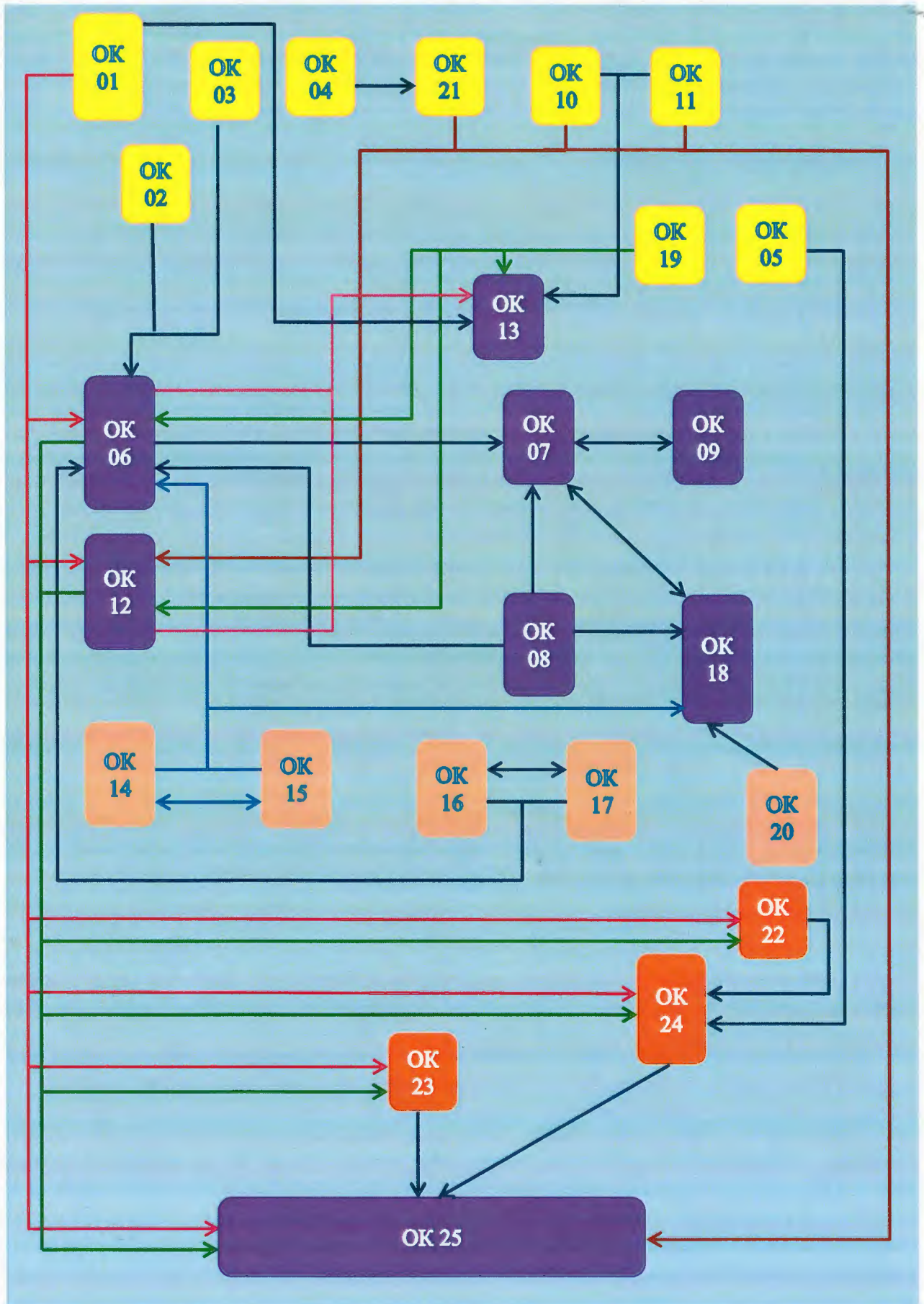
Атестація випускників освітньої програми проводиться згідно з «Положенням про організацію освітнього процесу в Уманському державному педагогічному університеті імені Павла Тичини», «Положенням про Європейську кредитно-трансферну систему навчання в Уманському державному педагогічному університеті імені Павла Тичини», «Положенням про порядок створення та організацію роботи Екзаменаційної комісії» та інших нормативно-правових актів

Атестація випускників освітньої програми спеціальності 025 Музичне мистецтво здійснюється у формі:

- 1) публічної демонстрації сольної інструментальної / сольної вокальної / хорової програми у формі концертного виступу;
- 2) атестаційного екзамену (перевірка досягнення результатів навчання з «Методики викладання фахових дисциплін»).

Атестація завершується видачею документа державного зразка про присудження освітнього ступеня бакалавра із присвоєнням кваліфікації: викладач закладу фахової передвищої освіти, артист оркестру / концертмейстер / артист хору. Атестація здійснюється відкрито і публічно.

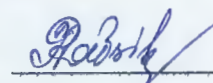
VI. Структурно-логічна схема ОПШ



VIII. Матриця забезпечення програмних результатів навчання (ПРН) відповідними компонентами освітньої програми «Музичне мистецтво» зі спеціальності 025 Музичне мистецтво

	О К 01	О К 02	О К 03	О К 04	О К 05	О К 06	О К 07	О К 08	О К 09	О К 10	О К 11	О К 12	О К 13	О К 14	О К 15	О К 16	О К 17	О К 18	О К 19	О К 20	О К 21	О К 22	О К 23	О К 24		
ПРН 1						+	+		+															+		
ПРН 2							+		+																	
ПРН 3						+	+		+															+	+	
ПРН 4						+	+		+					+	+	+	+	+		+			+	+	+	
ПРН 5						+	+		+									+		+			+	+		
ПРН 6						+	+		+				+													
ПРН 7						+	+	+	+				+	+	+	+	+	+		+			+	+	+	
ПРН 8						+	+		+														+	+	+	
ПРН 9																		+		+						
ПРН 10																										
ПРН 11																					+					
ПРН 12						+	+	+	+			+	+	+	+	+	+						+	+	+	
ПРН 13						+	+	+	+			+													+	
ПРН 14												+													+	
ПРН 15													+	+	+	+	+								+	
ПРН 16														+	+	+	+	+							+	
ПРН 17															+	+	+	+	+		+			+	+	
ПРН 18																										
ПРН 19																										
ПРН 20																										
ПРН 21																										
ПРН 22																										
ПРН 23																										
ПРН 24																										

Керівник проєктної групи,
гарант освітньої програми



Тетяна РАДЗІВІЛ